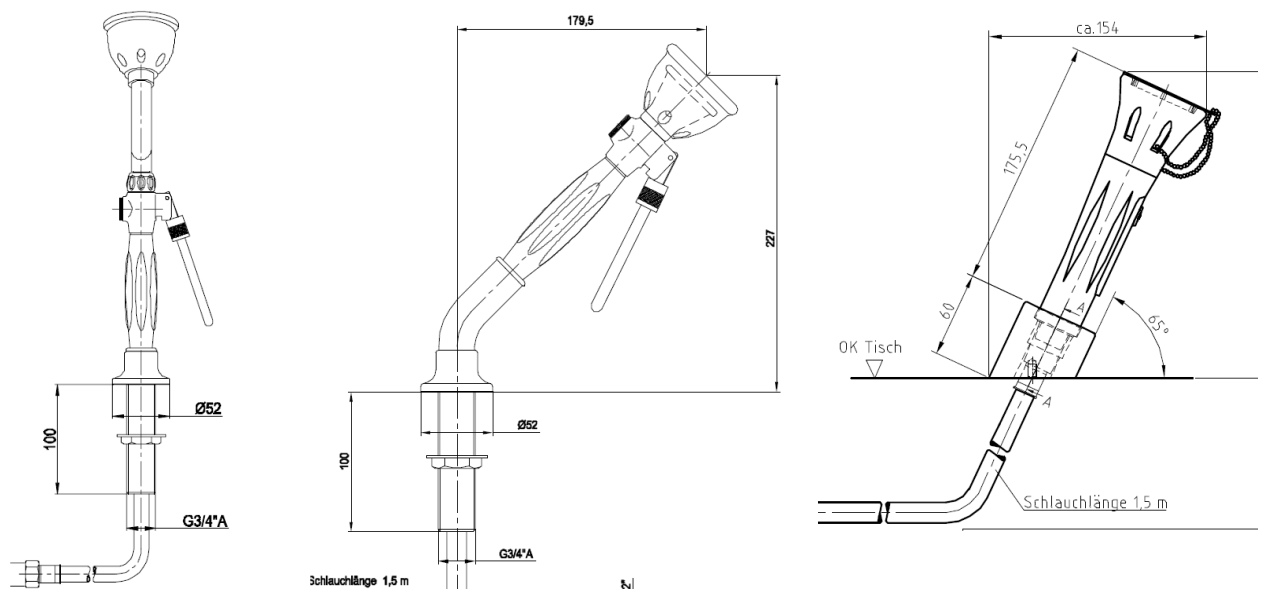


Empfehlungen für Augenduschen

Grundsätzlich gelten die Anforderungen der DGUV-I 213-850 bzw. der TRGS 526 (Pkt. 6.6.2).

Wichtige Anforderungen:

- Die Augendusche soll in einstrahliger Bauweise ausgeführt sein.
- Beide Augen müssen gleichzeitig gespült werden können.
- Die Augendusche soll beweglich (Schlauch) sein um die Prüfung zu erleichtern. Das Stellteil des Ventils muss leicht erreichbar und leicht zu betätigen sein - einmal geöffnet darf es nicht selbstständig schließen.
- Die Wasserstrahlhöhe muss zwischen 15 und 20 cm liegen.
- Die durchfließende Wassermenge muss mindestens 6l/min betragen.
- Das Wasser muss Trinkwasserqualität haben.
- Die Augendusche muss auch für kleine Personen jederzeit leicht mit den Augen erreichbar sein. Der Punkt, an dem die Augendusche ihre Wirkung erreicht, darf höchstens 30 cm hinter der Tischvorderkante liegen.



Bei gekröpften Ausführungen kann die Tischdurchführung weiter hinten liegen; diese Augendusche muss dann so in ihrer Stellung verankert sein, dass sie immer nach vorne zeigt.

Wir empfehlen die schräge Tischdurchführung des dritten Bildes.

Weitere Fragen beantworten Ihnen gerne unsere Sicherheitsingenieure.

Stand: April 2018